

SCICALA-串口转以太网模组

SC-ND924-TTL 规格书

版本 V1.00



SC-ND924-TTL

串口转以太网模组

上海霜蝉信息科技有限公司

Shanghai Scicala Information Technology Co.,Ltd

产 品 介 绍

SC-ND924 是一款全新的，小体积串口转以太网模组，这是一款能实现网口与 TTL 串口之间直接的数据透明传输的设备。模组内部完成复杂的协议转换，用户无需关注具体实现细节，只需通过配置工具简单设计即可，并可通过电平转换电路应用于 RS232 和 RS485 接口。

SC-ND924-TTL 模组功耗低，全速工作仅消耗较小的电流。搭载 M3 系列 32 位高性能处理器配合 100M 网卡，运行嵌入式系统，效率高。

SC-ND924-TTL 模组操作简单，支持配置工具，兼容性强，支持网关功能，可转换不同 TCP 协议数据，支持 SCICALA 霜蝉云服务。



产 品 特 点

产品特点

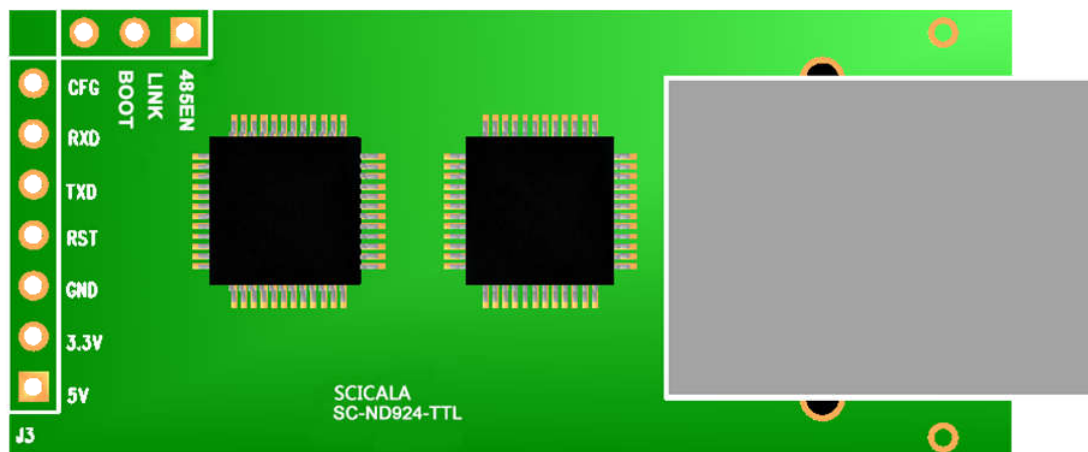
- ▶ 10/100Mbps 自适应以太网接口，支持网线交叉直连自动切换；
- ▶ 支持 DHCP 功能，能够自动获取 IP；
- ▶ 支持 DNS 功能，能够解析域名地址；
- ▶ 支持局域网设备发现和网络配置参数功能；
- ▶ 外接 RS232 转换芯片可支持硬件流控；
- ▶ 支持串口自由组帧和自动成帧；
- ▶ 支持多种传输协议，虚拟 DTU 功能等；
- ▶ 支持网关功能；
- ▶ 支持 SCICALA 霜蝉云平台服务；
- ▶ 支持 TCP Server/TCP Client/ UDP/TCP Auto/ TCP Relay 等协议；
- ▶ TCP Server 连接数可达 10 个；
- ▶ 串口数据收发缓存各 2kByte；
- ▶ 自定义心跳包机制和自定义注册包机制；
- ▶ 支持 RS485 使能信号，网络状态活动指示信号；
- ▶ 工作温度范围-40~85℃；
- ▶ 提供 SC-WN Config Tool 配置软件，支持串口与网络配置模式；设计有定位孔，方便安装；



产 品 规 格

网口参数		串口	
以太网	支持	端口数	TTL*1
端口数	1 个	标准	3.3V-TTL
端口标准	RJ45	数据位	8bit
		停止位	1bit, 1.5bit, 2bit
		检验位	NONE, EVEN, ODD
速率	10/100Mbps 自适应, MDI/MDIX 自动切换	波特率	1200bps~3686400bps
		缓存	RX: 2Kbyte, TX: 2Kbyte
		流控	RTS/CTS/RS485_EN
网络协议	IP、ARP、ICMP、DHCP、DNS、TCP、UDP		
硬件参数		透传特性	
工作电压	5.0V 或3.3V	TCP Server	支持 Client 数量 10个
工作电流	200mA(max)@3.3V	网络发送缓存	1.46KByte
尺寸(L*W*H)	55.0x22.5x15.0mm	网络接收缓存	1.46Kbyte
工作环境		串口发送缓存	2Kbyte
工作温度	-40~85℃	串口接收缓存	2Kbyte
储存温度	-40~125℃	串口打包机制	自动成帧, 最小间隔1ms, 最大长度1460Byte
储存湿度	5%~95% RH(无凝露)	是小传输延迟	局域网内<10ms
基本功能		传输模式	
IP 获取方式	静态 IP 或 DHCP 获取	传输协议	TCP Server /TCP Client /UDP
域名解析 DNS	支持	透传协议	D2D(数据透传)/CaimaoDTU(兼容才茂 DTU 协议) /SCL-Cloud (SCICALA 霜蝉云服务)
参数设置方式	网络配置/串口配置		
配套软件		网关功能	TCP-Auto(TCP Server、TCP Client 同时支持) /TCP-relay(网络中继、TCP 协议网关)
参数设置软件	SC-WN Config Tool, 支持网络与串口配置	心跳数据包	自定义心跳包数据
SCICALA 霜蝉云	支持	注册包机制	自定义注册包数据

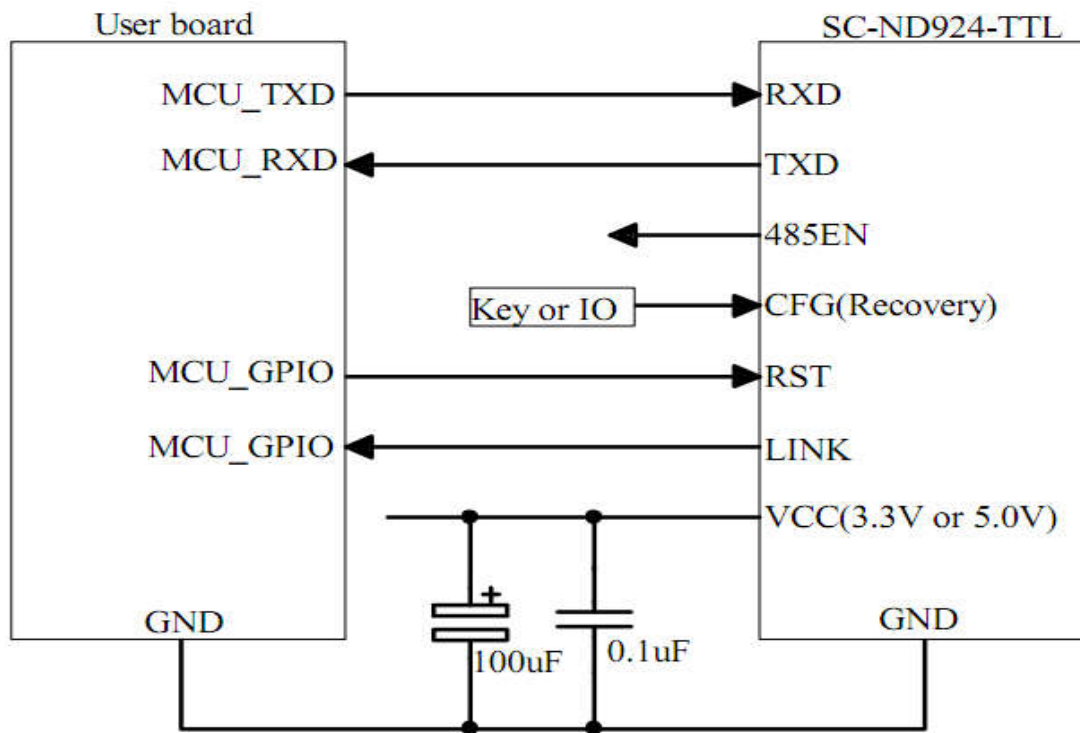
引 脚 图



引脚功能

编号	引脚	类型	引脚功能说明
1	5V	P	5V电源输入，范围4.5~5.5V（典型值5.0V），5.0V@200mA
2	3.3V	P	3.3V 电源输入，范围 3.0~3.6V（典型值 3.3V），3.3V@200mA
3	GND	P	电源地
4	RST	I	复位引脚，低电平有效，内部上拉 10k，复位脉冲需大于 300ms，不用悬空即可
5	TXD	O	UART 发送数据，TTL 电平可接 3.3V，如接 5V 需要电平转换
6	RXD	I	UART 接收数据，TTL 电平可接 3.3V，如接 5V 需要电平转换
7	CFG	I	恢复出厂参数引脚，低电平有效，内部上拉 10k，低电平持续 1~3S 可复位模组，低电平持续 5S 以上可恢复出厂参数；不用悬空即可
8	BOOT	I	软件升级引脚，悬空即可
9	LINK	O	网络活动指示：上电运行时 1S 间隔输出高低电平，TCP Client 与服务器建立连接，输出低电平；串口接收发送数据输出高低电平交替变化一次；不用悬空即可
10	485EN	O	RS485 使能信号，高电平使能发送，低电平使能接收；不用悬空即可

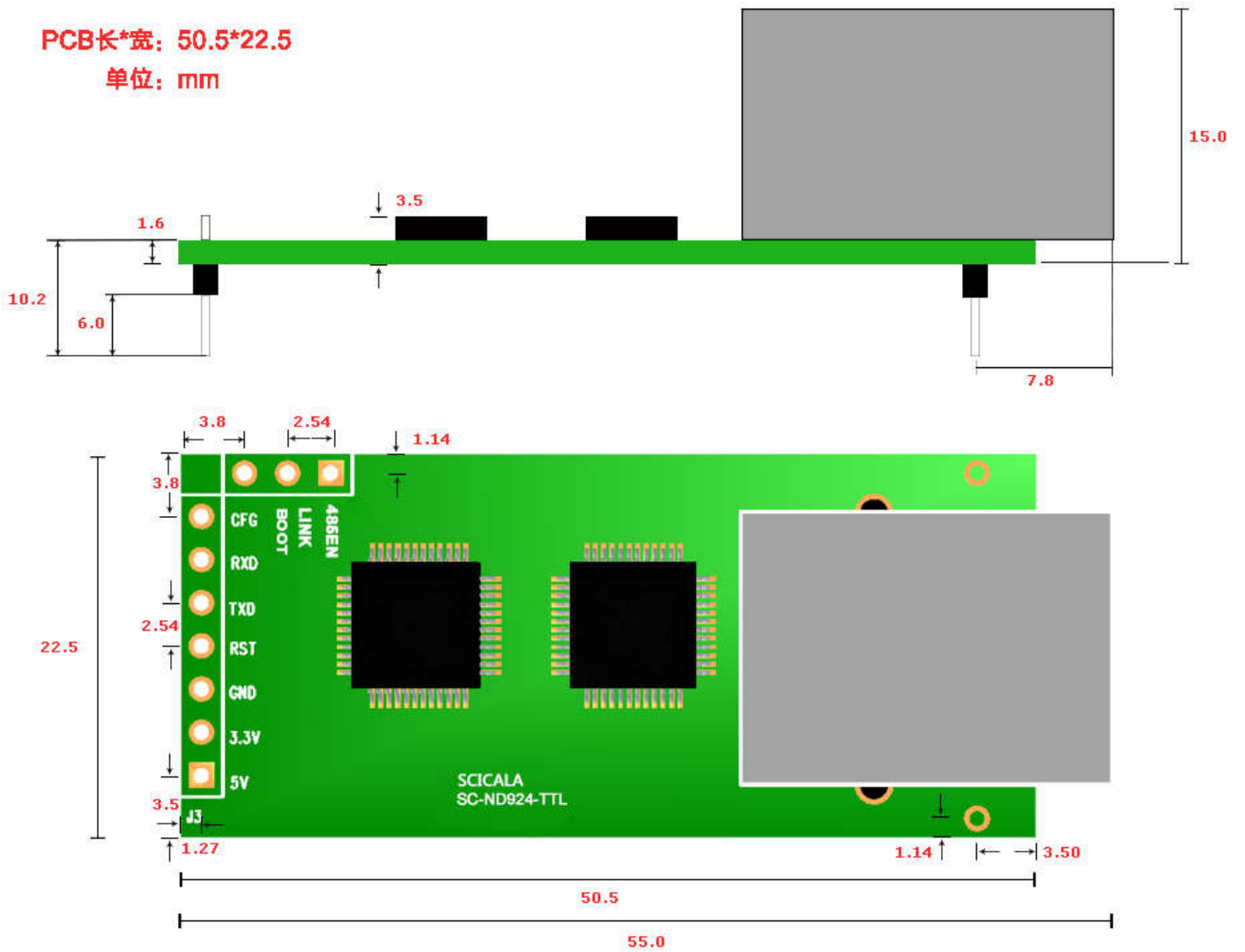
典型应用



典型应用硬件连接图

PCB长*宽: 50.5*22.5

单位: mm



模组尺寸图

联 系 方 式

公司：上海霜蝉信息科技有限公司

网址：www.scicala.com

销售：sales@scicala.com

技术支持：support@scicala.com